

Osiowy wentylator dachowy, oddymiający (400°C / 120 min) z pionowym wywiewem powietrza.

Seria BVHA DN 355 – 1400

Testy i certyfikat zg. z EN 12101-3

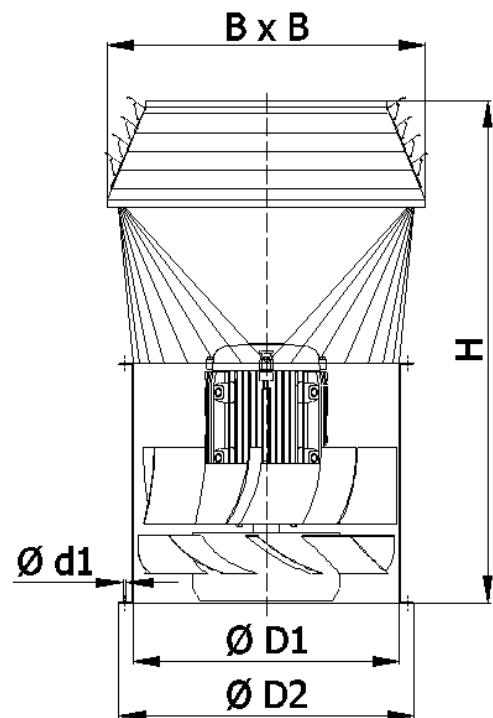
Opis:

Przeznaczony do usuwania gazów o temperaturze do 400°C / 120 min oraz do wentylacji (wywiew) do max. temp.+80°C w pracy ciągłej. Montaż pionowy! Obudowa w formie rury z blachy stalowej z kołnierzami na obydwu końcach oraz z przyspawaną konsolą silnika, wraz z kierownicami z blachy stalowej. Ochrona powierzchniowa – poprzez ocynk ogniowy.

Wentylator osiowy, oddymiający (BVHA F400) z samoczynną, testowaną wyrzutnią odcinającą w wykonaniu odpornym na warunki zewnętrzne. Wirnik spawany, z łopatkami stalowymi. Wyważony dynamicznie zg. z EN ISO 1940-1, jakość wyważenia G 6.3.

Silnik prądu zmiennego IEC, odporny na wysokie temperatury, forma zabudowy B5 lub B14 (na kołnierz), ochrona IP 55, klasa izolacji „H”. Testy przeprowadzone zg. z EN 12101-3. Moc silnika liczona dla startu „zimnego” i dla gęstości powietrza $\rho = 1,2 \text{ kg/m}^3$. Kabel zasilający, silikonowy, z płaszczem ochronnym wyprowadzony na zewnątrz i połączony z zamontowaną skrzynką zaciskową.

Krzywe wydajności zg. z EN 24163 i EN ISO 5801.



Wlk. (mm)	ØD1 (mm)	ØD2 (mm)	BxB (mm)	Ød1 (mm)
355	355	395	400x400	12
400	400	438	450x450	12
450	450	487	500x500	12
500	500	541	560x560	12
560	559	629	630x630	14
630	634	698	710x710	14
710	710	775	800x800	14
800	793	861	900x900	14
900	907	958	1000x1000	14
1000	1000	1067	1120x1120	14
1120	1114	1200	1250x1250	14
1250	1250	1337	1800x1800	14