

Wentylator osiowy, o średnim sprężu, z napędem bezpośrednim.

Seria VMADN 560 – 1000

Przeznaczony do wentylacji; temperatura max. pracy 50°C lub 80°C. Zabudowa pozioma lub pionowa!

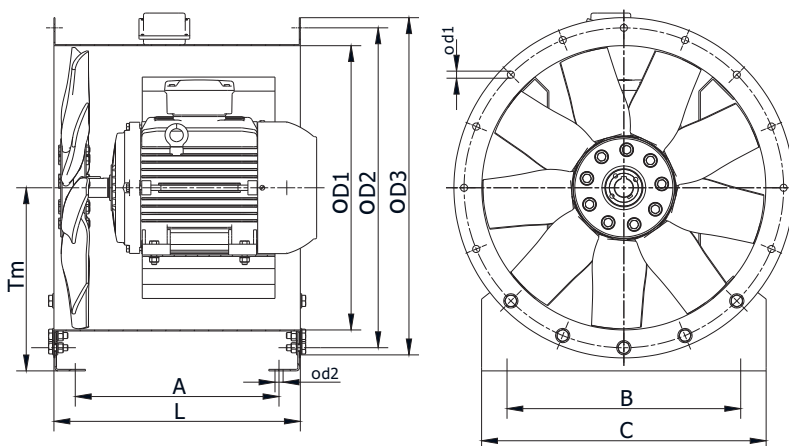
Opis:

Obudowa z blachy stalowej z kołnierzami, z zamontowaną konsolą silnika. Ochrona powierzchni: ocynk ogniowy.

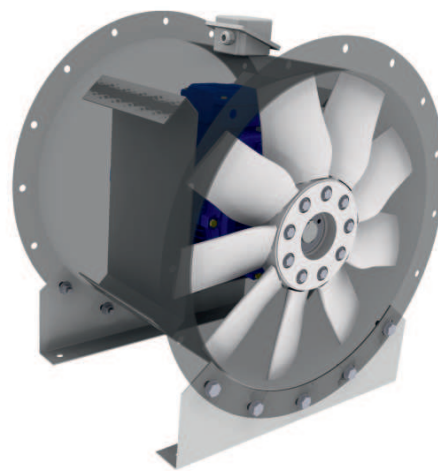
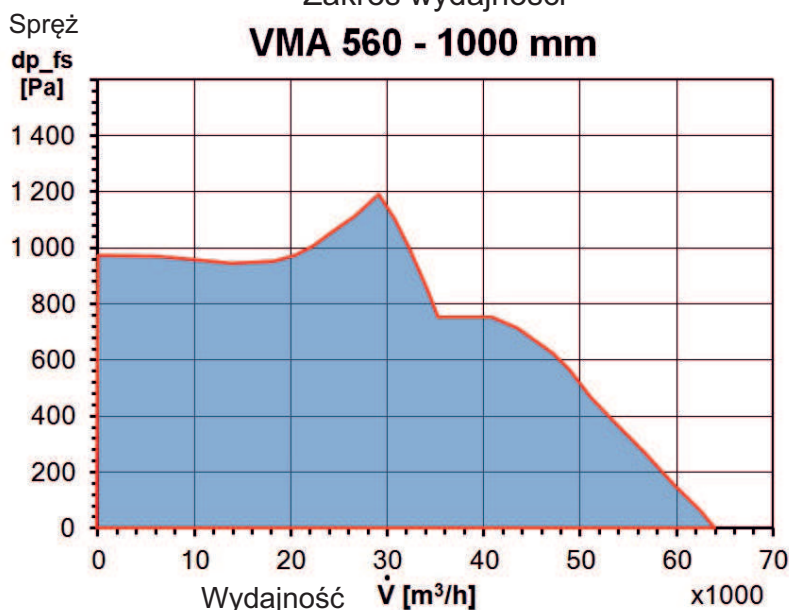
Wirnik z piastą (stop aluminium), odporną na korozję, z tuleją rozprężną typu Taper-Lock, łopatki profilowane z aluminium (odlew) o podwyższonej wytrzymałości. Wirnik wyważony dynamicznie wg. EN ISO 1940-1, Klasa G 6,3.

Silnik prądu zmiennego: silnik znormowany IEC, klasa IE1, IE2 lub IE3, forma zabudowy B3, ze stopą, rodzaj ochrony IP 55/klasa izolacji F lub H. Moc silnika dobrana dla czystego powietrza o gęstości $\rho = 1,2 \text{ kg/m}^3$. Połączenie elektryczne zapewnia montaż skrzynki zaciskowej na zewnątrz obudowy.

Krzywe wydajności – pomiary wg. EN 24163 i EN ISO 5801.



Zakres wydajności
VMA 560 - 1000 mm



Wlk. (mm)	ØD1 (mm)	ØD2 (mm)	ØD3 (mm)	L (mm)	A (mm)	B (mm)	C (mm)	Tm (mm)	Ød1 (mm)	z (szt)	Ød2 (mm)
560	559	629	669	485	404	500	560	360	14	16	14
630	634	698	744	525	434	570	630	405	14	16	14
710	710	775	820	525	448	650	710	450	14	16	14
800	793	861	903	530	428	730	800	500	14	16	14
900	907	958	1007	545	446	830	900	580	14	16	14
1000	1000	1067	1110	525	421	910	990	635	14	16	14