

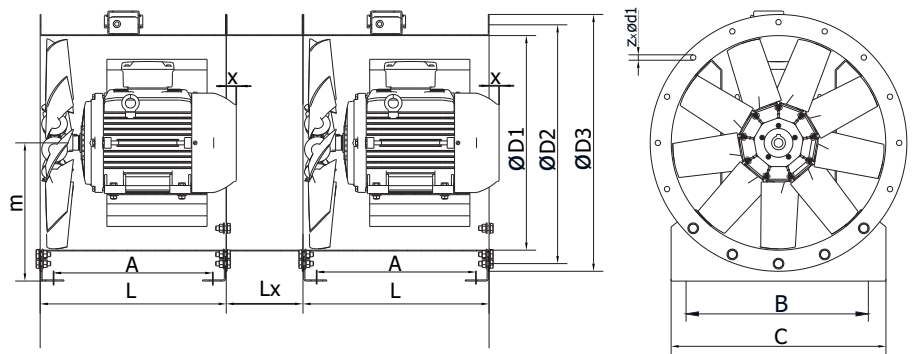
Wentylator osiowy, o średnim sprężu, z napędem bezpośrednim.

Seria ZVMC DN 315 – 1250

Przeznaczony do wentylacji; temperatura max. pracy 50°C lub 80°C. Zabudowa pozioma lub pionowa!

Opis:

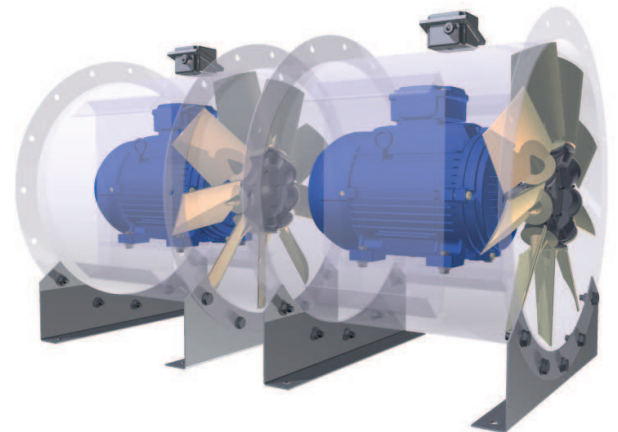
Obudowa z blachy stalowej z kołnierzami, z zamontowaną konsolą silnika. Ochrona powierzchniowa: ocynk ogniowy.



Wirnik z piastą (stop aluminium), odporną na korozję, z tuleją rozprężną typu Taper-Lock, łopatki profilowane z tworzywa (PP lub PAG) o podwyższonej wytrzymałości, z możliwością przestawienia w czasie postoju. Wirnik wyważony dynamicznie wg. EN ISO 1940-1, Klasa G 6,3.

Silnik prądu zmiennego: silnik znormowany IEC, klasa IE1, IE2 lub IE3, forma zabudowy B3, ze stopą, rodzaj ochrony IP 55/klasa izolacji F lub H. Moc silnika dobrana dla czystego powietrza o gęstości $\rho = 1,2 \text{ kg/m}^3$. Połączenie elektryczne zapewnia montaż skrzynki zaciskowej na zewnątrz obudowy.

Krzywe wydajności – pomiary wg. EN 24163 i EN ISO 5801.



Wlk (mm)	ØD1 (mm)	ØD2 (mm)	ØD3 (mm)	L (mm)	Lx (mm)	X (mm)	A (mm)	B (mm)	C (mm)	Tm (mm)	Ød1 (mm)	z (szt)	Ød2 (mm)
315	315	356	395	430	250	Zale ży od wielkości silnika	359	265	315	210	12	8	14
355	355	395	435	430			359	305	355	230	12	8	14
400	400	438	480	430			354	350	400	255	12	12	14
450	450	487	530	505			434	400	450	280	12	12	14
500	500	541	580	515			429	440	500	315	12	12	14
560	559	629	669	485			404	500	560	360	14	16	14
630	634	698	744	525			434	570	630	405	14	16	14
710	710	775	820	525			448	650	710	450	14	16	14
800	793	861	903	530			428	730	800	500	14	16	14
900	907	958	1007	545			446	830	900	580	14	16	14
1000	1000	1067	1110	525			421	910	990	635	14	16	14
1120	1114	1200	1234	630			524	1020	1100	750	14	16	14
1250	1255	1337	1375	630			526	1160	1240	815	14	24	14